



广东振兴消防设备有限公司

# 泡沫枪 使用说明书

地址：广东省广州市番禺区桥南街陈涌村陈涌路 222 号 101 铺

电话：020-66607533

传真：020-66607533

E-mail:pyzx119@163.com

<http://www.gdzhnxing.com>

# 使用说明书

## 1. 前言

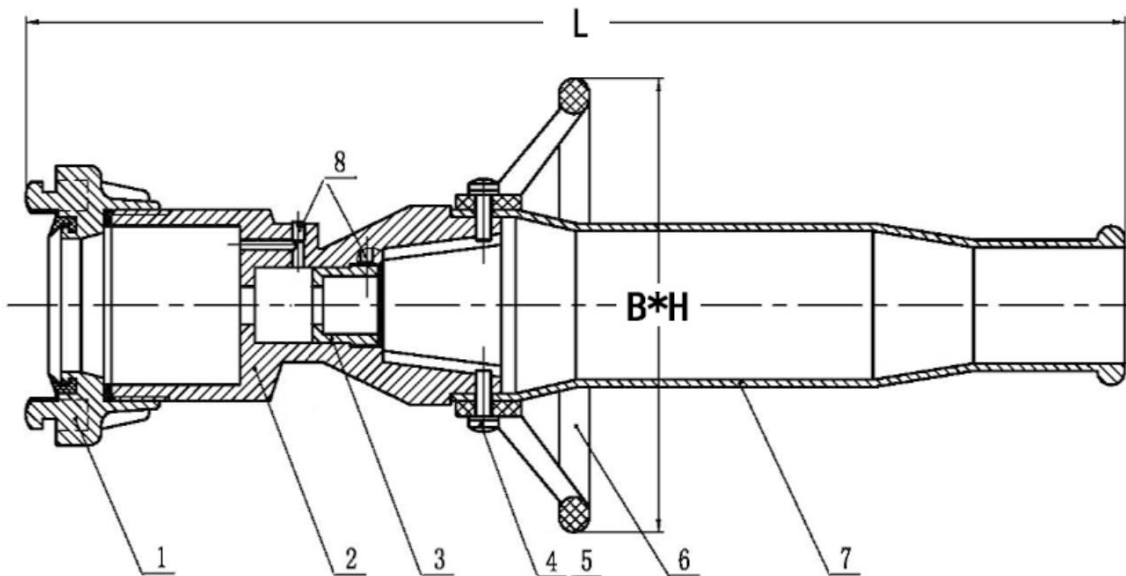
PQ 系列空气泡沫枪（以下简称枪）是产生和喷射空气泡沫扑救甲乙丙类液体火灾或喷射水扑救一般固体物质火灾的手提式消防枪。

## 2. 技术参数

### 1) 性能参数

型号	额定喷射压力(MPa)	额定混合液流量(L/s)	泡沫或水射程(m)	混合比(%)	25%析液时间(min)	发泡倍数	使用压力(MPa)
PQ4 (3%)	0.7	4	16	3	2	5.8	0.5~0.8
PQ8 (3%)	0.7	8	20	3	2	5.6	0.5~0.8

### 2) 结构参数



1. 管牙接口 KY65    2.枪座    3.节流螺母    4.十字槽盘头螺钉  
5.平垫圈    6.手轮    7.枪体    8.平槽平端紧定螺钉

主要尺寸

型号	外形尺寸(mm)			管牙接口
	L	B	H	
PQ4(3%)	436	180	180	KY65
PQ8(3%)	525	192	192	

**3. 结构特点**

- 1) 性能良好，体积小，轻便灵活，使用方便，广泛适用于陆地和船舶各种消防灭火场所
- 2) 枪均装有便于操作和起保护枪作用的圆型手轮
- 3) 枪均可在消防系统供给混合液的情况下使用，并配用 3%的各种类型泡沫液
- 4) 枪在消防系统供给压力水的情况下自吸泡沫液使用

**4. 使用和保养**

- 1) 使用时操作都应抓紧枪的手轮，并注意供给枪的水或混合液的压力应逐渐提高，但不能超出使用压力（即枪进口端工作压力）范围使用，以免突然冲击或压力过高对操作者造成伤害
- 2) 应注意供给枪的水或混合液中无杂物，以免将枪堵塞
- 3) 不能用枪扑救带电设备火灾，以避免触电
- 4) 枪在不同压力下其混合液量，泡沫或水射程是不同的
- 5) 喷射时尽量顺着风向

应该常保持枪的完整和清洁，每使用过一次后应冲洗干净同时应注意检查枪各连接件是否紧固，尤其是管牙接口一定要紧固。